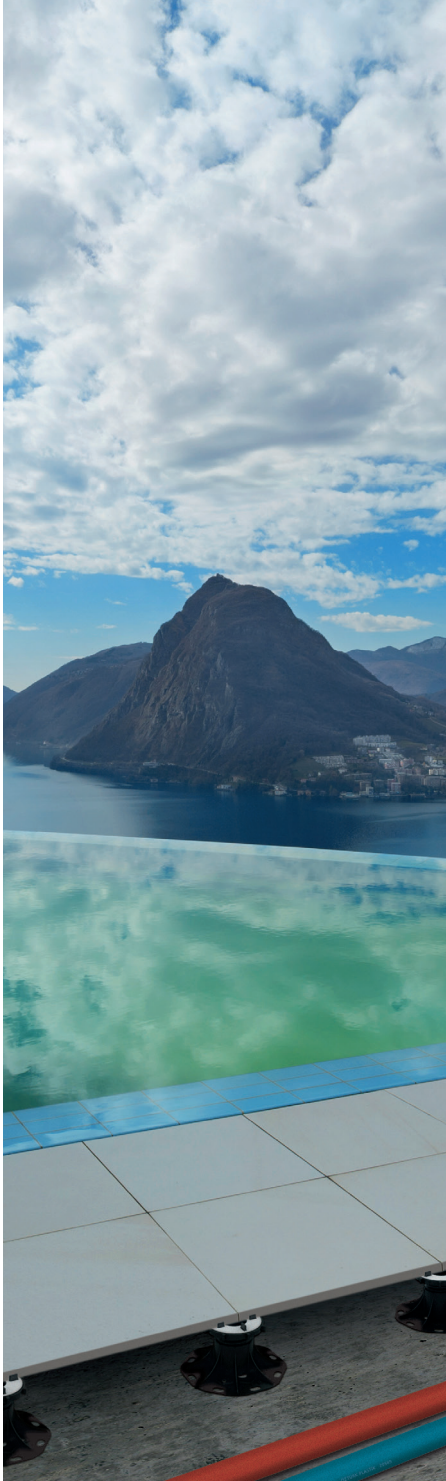


 **TENFORS**

Pedestal system / Piedestalsystem

www.tenfors.se





Raised Floor System

Excellent solution for Indoor and Outdoor areas

Tenfors Supports can be applied in both indoor and outdoor areas and offer effective solutions in different social areas thanks to the easy installation and the product being highly resistant to breakage.

Tenfors Supports prove their own quality with well-selected raw material and their resistance to severe and harsh environmental conditions, which is also taken into account in design and staying in compliance with production standards.

The supports are indivisible parts of raised floor applications. They can be used with 20mm thick tiles and are also suitable for all kinds of tiling materials such as wood, natural stone, ceramics, composite materials, metal and fiberglass in different ways depending on the accessories which can be integrated.

Thanks to its versatility, they provide opportunities to make unique designs in different areas. Thanks to its high technical capacity, it is ideal for both private and public areas. It can be used safely in places such as terraces, balconies, rooftops, sun lounges, verandas, swimmingpool-areas, parks, villas, gardens, information processing centers, distribution companies, call centers, education facilities and areas with intense human traffic.

Pedestalsystem

System för upphöjt golv

Utmärkt lösning för inomhus- och utomhusområden. Tenfors Pedestaler kan användas både inomhus och utomhus och erbjuder en effektiv lösning i flera områden då de gör plattsättning så mycket smidigare samtidigt som det är extremt hållbart.

Tenfors Pedestaler bevisar sin egen hållbarhet med noga utvalda råvaror och sin motståndskraft mot extrema och hårda väderförhållanden vilket även beaktats i designen och i enlighet med produktions-standarden.

Pedestalerna är helgjutna stöd till upphöjda golv med 20 mm tjocka klinker och är lämpade för alla slags golvplattor som till exempel trä, natursten, keramiska plattor, komposit-material, metall och fiberglas. Med hjälp av olika tillbehör kan de användas till otaliga material, vilket erbjuder möjligheter att skapa unik design i olika områden.

Tack vare den höga tekniska kapaciteten, är de ideala för både privata och offentliga områden. Kan användas säkert på platser som terrass, balkong, takterrass, uteplats, veranda, poolområden, parker, trädgården, reception, distributionscentral, call center, utbildnings faciliteter och liknande med mycket fottrafik.



What are the advantages?

An empty space is obtained between the ground and the surface flooring. In indoor applications such as residence and working places, this area gives the opportunity of laying and controlling lighting-systems, cables and pipes hidden away in an easy way.

In outdoor applications joint gaps between tiles can be obtained in the range 2 mm to 4 mm to facilitate rainwater-disposal in an effective way.

Increases sound and heat insulation while it is easily applied on sloping and imperfect surfaces. There is no need for an expert in tiling in order to apply the system. Installation is easy and fast.

Made from 100% eco-friendly material. Withstand extreme weather conditions within temperatures ranging from -40° to +80°.

Vilka är fördelarna?

När man förhöjer en golvyta uppstår ett hålrum mellan underlaget och det upphöjda golvet. Vid användning inomhus, i till exempel bostäder eller arbetsplatser erbjuder detta hålrum möjlighet att installera och kontrollera ljus-system, ledningar och rör på ett enkelt och tryggt sätt.

I utomhusmiljöer kan ett optimalt dräneringssystem erhållas genom att använda fogar mellan 2 till 4 mm så att regnvatten snabbt rinner av.

Systemet ökar även ljud- och värmeisolering samtidigt som det är lätt att applicera på lutande och ojämna ytor. Det krävs ingen professionell plattläggare för att använda systemet. Installationen är enkel och snabb.

Tillverkade av 100% miljövänliga material. Tål extrema väderförhållanden inom temperaturer från -40°C till + 80°C.



Helps keeping pipes and cables out of sight

Döljer annars synliga rör och ledningar.



They absorb structural moves and avoid deformations

Absorberar strukturella rörelser och undviker deformationer.



Less weight in building-structures

Belastar konstruktioner mindre.



Leveling operation is much easier and environmentally

Enkel och miljövänlig utjämning av ytor



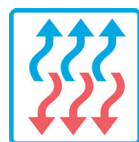
Fast application and time-saving

Tidsbesparande



Fast water drainage

Effektiv dränering



Faster and easier heat flow

Underlättar värmecirkulation



High strength against breakage

Extremt hållbart



Sound isolation

Ljudisolerande



Ecologically Clean

Miljövänligt

Basic Series / Bas serien

Basic Series Supports can be used to create raised floors at varying heights from 32mm up to 250mm on flat or sloped surfaces.

Pedestaler från bas-serien kan användas för att skapa upphöjda golv i höjd som varierar mellan 32 mm upp till 250 mm på plana eller lutande områden.



BS60

Used in tiling applications to create raised floors with natural stone, ceramic or composite flooring materials.

Används för att installera upphöjda golv med natursten, keramiska plattor och plattor av kompositmaterial.



BSW60

Applied with wood or aluminum joists to install raised floors from wooden or composite deck flooring.

Används med trä eller aluminium-balkar för att installera upphöjda golv med trädäck eller kompositmaterial.



SL60

A self-levelling system used in tile applications for raised floors. Allows auto slope correction on surfaces maximum up to 5% gradient.

Ett självutjämnande system för upphöjda golv. Ger en självutjämnande effekt på ytor med upp till maximalt 5% lutning.



SLW60

A self-levelling system used in raised floor applications with wood or aluminum joists. By this way, wooden and composite deck flooring materials can be installed easily. Allows auto slope correction on surfaces maximum up to 5% gradient.

Ett självutjämnande system för upphöjda golv med trä eller aluminiumbalkar. Underlättar installation av trädäck eller kompositmaterial. Tillåter automatisk nivellering på ytor med maximalt upp till 5% lutning.

BS60



BSW60



SL60



SLW60



BS60

BS60 Supports can be used to create raised floors at varying heights from 32mm up to 250mm on flat or uneven surfaces.

Our products are made from 100% eco-friendly raw materials and do not contain any harmful environmentally harmful chemicals.

They withstand extreme weather conditions within temperatures ranging from -40° to +80°.

In the applications of BS60 Series, it is recommended to use a fifth support at the center of the tile to ensure equal distribution of the load.

BS60 Piedestaler kan användas för att skapa upphöjda golvytor i höjder mellan 32 mm upp till 250 mm på jämna eller ojämna underlag.

Våra produkter är tillverkade av 100% miljövänliga material och innehåller inte några miljöfarliga kemikalier.

Tål extrema väderförhållande och temperaturer mellan -40°C till +80°C.

Vid användning av BS60-serien, är det rekommenderat att använda en femte piedestal mitt under plattan för att fördela belastningen jämnt.



EAN: 7340202510345



BSW60



EAN: 7340202510444



BSW60 Supports are applicable to wooden and composite deck flooring materials.

BS60 can be easily converted into BSW60. By removing the tabs on the top of the support, and inserting the parallel connecting part WC9801 instead, the BS60 will change into BSW60.

Wooden or aluminum floor joists can be fixed to the parallel connecting part WC980, to create the required framework on the ground on which the installation materials can be applied.

BSW60 Series Supports can be used to create raised floors at varying heights from 32mm up to 250mm, on flat or uneven surfaces.

Can be used safely in places such as terraces, balconies, rooftops, sun lounges, verandas, swimming pool areas, parks, villas and areas with intense human traffic.

BSW60 Piedestaler kan användas till trädäck eller kompositmaterial.

BS60 kan enkelt omvandlas till BSW60. Genom att man tar bort avståndssatsen och ersätter dem med ett eller två parallellfästen, WC9801, ändras BS60 till BSW60. Trä- eller aluminiumbalkar kan fästas i parallellfästet WC9801, för att skapa ett ramverk på vilket önskat golvmaterial kan installeras.

BSW60 seriens piedestaler kan användas för att skapa upphöjda golvytor i höjder mellan 32 mm upp till 250 mm på jämna eller ojämna underlag.

Kan användas säkert på platser som terrass, balkong, takterrass, uteplats, veranda, poolområden, parker, trädgården, reception, distributionscentral, call center, utbildningsfaciliteter och liknande med mycket fottrafik.

Maxi Series / Maxi Serien

The Supports of Maxi Series are designed to create elevated floors at varying heights from 75mm up to 540mm on flat or uneven surfaces.

Pjedestalerna i Maxi serien är designade för att skapa upphöjda golvytor med en höjd mellan 75 mm upp till 540 mm på jämna eller ojämna underlag.



BS110

Used to create raised floors with natural stone, ceramic or composite flooring materials.

Används för att installera upphöjda golv med natursten, keramiska plattor och plattor av kompositmaterial.



BSW110

Used with wood or aluminum joists to install raised floors with wooden or composite deck flooring materials.

Används med trä eller aluminium-balkar för att installera upphöjda golv med trädäck eller kompositmaterial.



SL110

A self-levelling system used for raised floors. Allows auto slope correction on surfaces maximum up to 5% gradient.

Ett självutjämnande system för upphöjda golv. Ger en självutjämnande effekt på ytor med upp till maximalt 5% lutning.



SLW110

A self-levelling system used with wood or aluminum joists. Used this way, wooden and composite deck flooring materials can be installed easily. Allows auto slope correction on surfaces maximum up to 5% gradient.

Ett självutjämnande system för upphöjda golv med trä eller aluminiumbalkar. Underlättar installation av trädäck eller kompositmaterial. Tillåter automatisk nivellering på ytor med maximalt upp till 5% lutning.

BS110



ABS75-125
(75-125 mm)

ABS120-170
(120-170 mm)

ABS170-218
(170-218 mm)

ABS214-262
(214-262 mm)

ABS263-312
(263-312 mm)

ABS307-356
(307-356 mm)

ABS357-405
(357-405 mm)

ABS400-450
(400-450 mm)

ABS450-500
(450-500 mm)

ABS495-543
(495-543 mm)

BSW110



ABS82-131W
(82-131 mm)

ABS125-175W
(125-175 mm)

ABS175-224W
(175-224 mm)

ABS219-270W
(219-270 mm)

ABS270-319W
(270-319 mm)

ABS313-362W
(313-362 mm)

ABS363-413W
(363-413 mm)

ABS407-455W
(407-455 mm)

ABS456-506W
(456-506 mm)

ABS500-550W
(500-550 mm)

SL110



ABS85-135SL
(85-135 mm)

ABS130-180SL
(130-180 mm)

ABS180-228SL
(180-228 mm)

ABS224-272SL
(224-272 mm)

ABS273-322SL
(273-322 mm)

ABS317-366SL
(317-366 mm)

ABS367-415SL
(367-415 mm)

ABS410-460SL
(410-460 mm)

ABS460-510SL
(460-510 mm)

ABS505-553SL
(505-553 mm)

SLW110



ABS85-135SLW
(85-135 mm)

ABS130-180SLW
(130-180 mm)

ABS180-228SLW
(180-228 mm)

ABS224-272SLW
(224-272 mm)

ABS273-322SLW
(273-322 mm)

ABS317-366SLW
(317-366 mm)

ABS367-415SLW
(367-415 mm)

ABS410-460SLW
(410-460 mm)

ABS460-510SLW
(460-510 mm)

ABS505-553SLW
(505-553 mm)

BS110

BS110 Supports are used to create raised floors at varying heights from 75mm up to 540mm on flat or uneven surfaces.

Auto surface correction can be obtained on sloped surfaces with the SLC001 self-levelling head, maximum up to 5% gradient.

Our products are made from 100% eco-friendly raw materials and do not contain any environmentally harmful chemicals. Withstand extreme weather conditions within temperatures ranging from -40° to +80°.

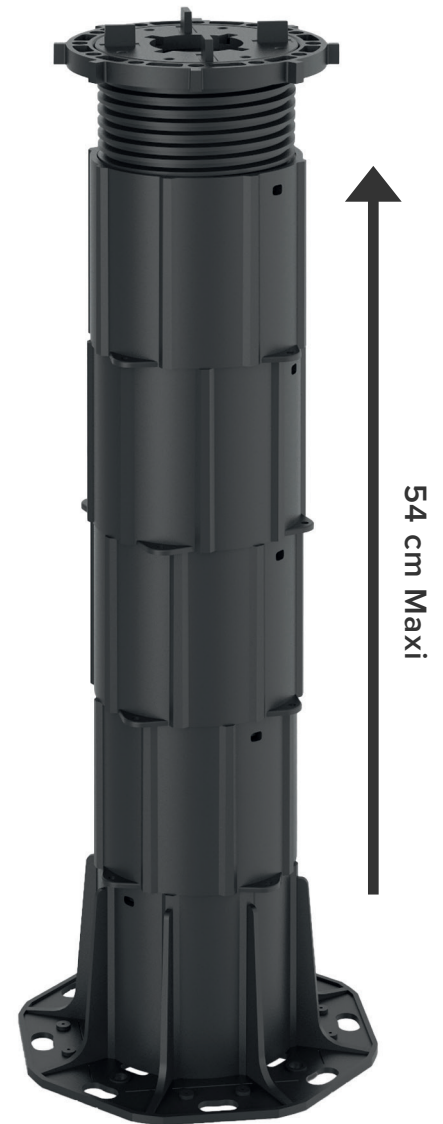
We recommend that the extension parts should be tightened up before they are installed.

BS110 Pedestal används för att skapa upphöjda golvytor med en höjd mellan 75 mm upp till 540 mm på jämna eller ojämna underlag.

Nivellering på lutande underlag kan erhållas genom att man använder SLC001 självnivellerande adapter.

Våra produkter är tillverkade av 100% miljövänliga material och innehåller inte några miljöfarliga kemikalier. Tål extrema väderförhållande och temperaturer mellan -40°C till +80°C.

Förhöjnings-tillbehör skall dras åt fast innan installation. Tjockleks-justering i båda riktningar.



EAN: 7340202510840



BSW110



EAN: 7340202510949

BSW110 Supports can be used with wooden or composite deck flooring materials. Compared with basic series supports, BSW110 is preferred to make floors with higher elevation and heavier loads.

Thanks to the W14002, adjustable connecting part, floor joists in required thickness can easily be installed.

Thus, wooden or aluminum floor joists can be fixed to the supports and get a required flooring framework on which the installation materials can be applied.

BSW110 Supports can be used to create raised floors at varying heights from 75mm up to 540mm on flat or uneven surfaces.

Can be used safely in places such as terraces, balconies, rooftops, sun lounges, verandas, swimming pool areas, parks, villas and areas with intense human traffic.



BSW110 Pedestal kan användas till trädäck eller kompositmaterial. Jämfört med bas-seriens piedestaler är BSW110 att föredra vid högre upphöjda golvytor och de är även gjorda för att klara högre belastning.

Tack vare W14002, en justerbar anslutningsdel, kan balkar i önskad tjocklek användas.

Därigenom kan trä- eller aluminiumbalkar fixeras till piedestalen och den ram som är krävs för golvmaterialet kan installeras.

BSW110 kan användas för att skapa upphöjda golvytor i höjder mellan 75 mm upp till 540 mm på jämna eller ojämna underlag.

Kan användas säkert på platser som terrass, balkong, takterrass, uteplats, veranda, poolområden, parker, trädgården, reception, distributionscentral, call center, utbildningsfaciliteter och liknande med mycket fottrafik.

SLC001

SLC001 is a Self-Levelling System which is modular and compatible with Basic and Maxi Series. It is fixated on supports and allows auto surface correction on sloped surfaces maximum up to 5% gradient. With 360° rotatable design it also helps to find the slope direction.

SLC001 är ett självnivellerande system som är kompatibelt med både Bas-serien och Maxi-serien. Den självnivellerande adaptorn fixeras på piedestalen och ger en automatisk utjämning i lutande områden med en lutning på max 5%. 360° rotation hjälper till med att hitta rätt lutning.



EAN: 7340202511250

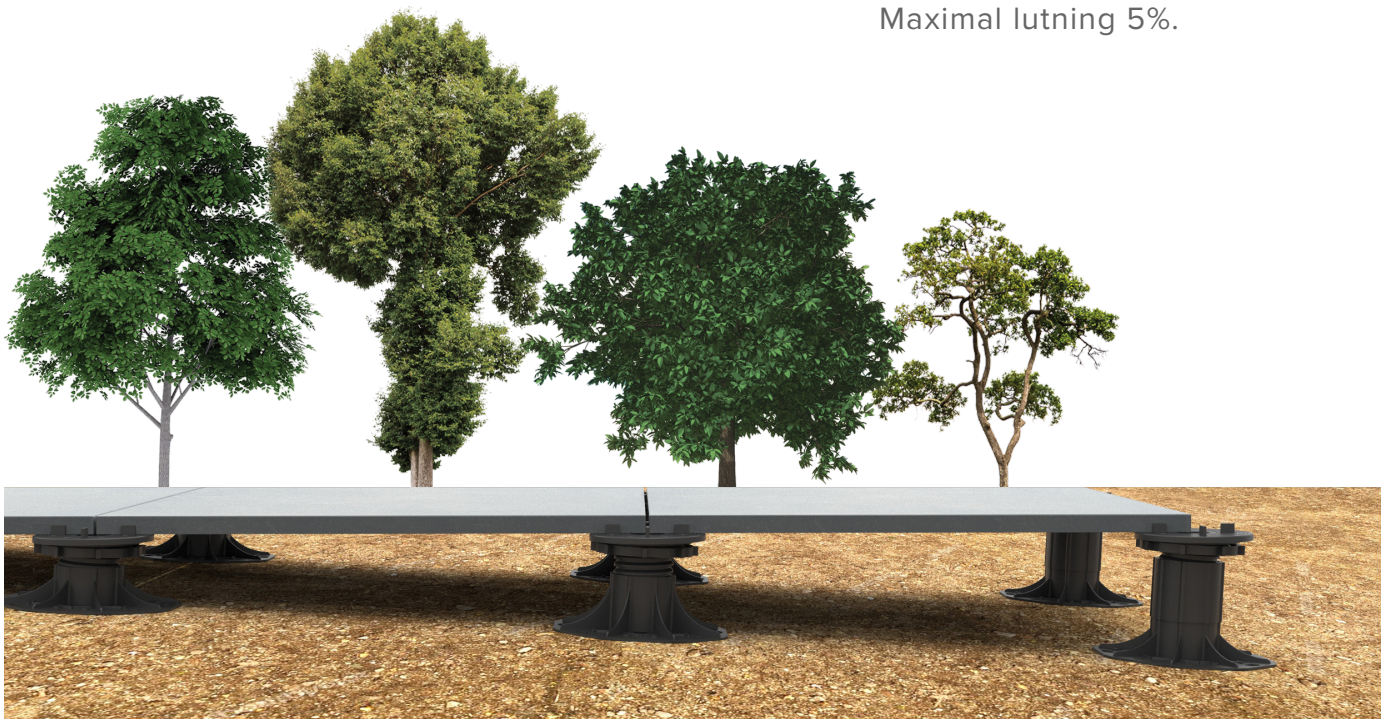


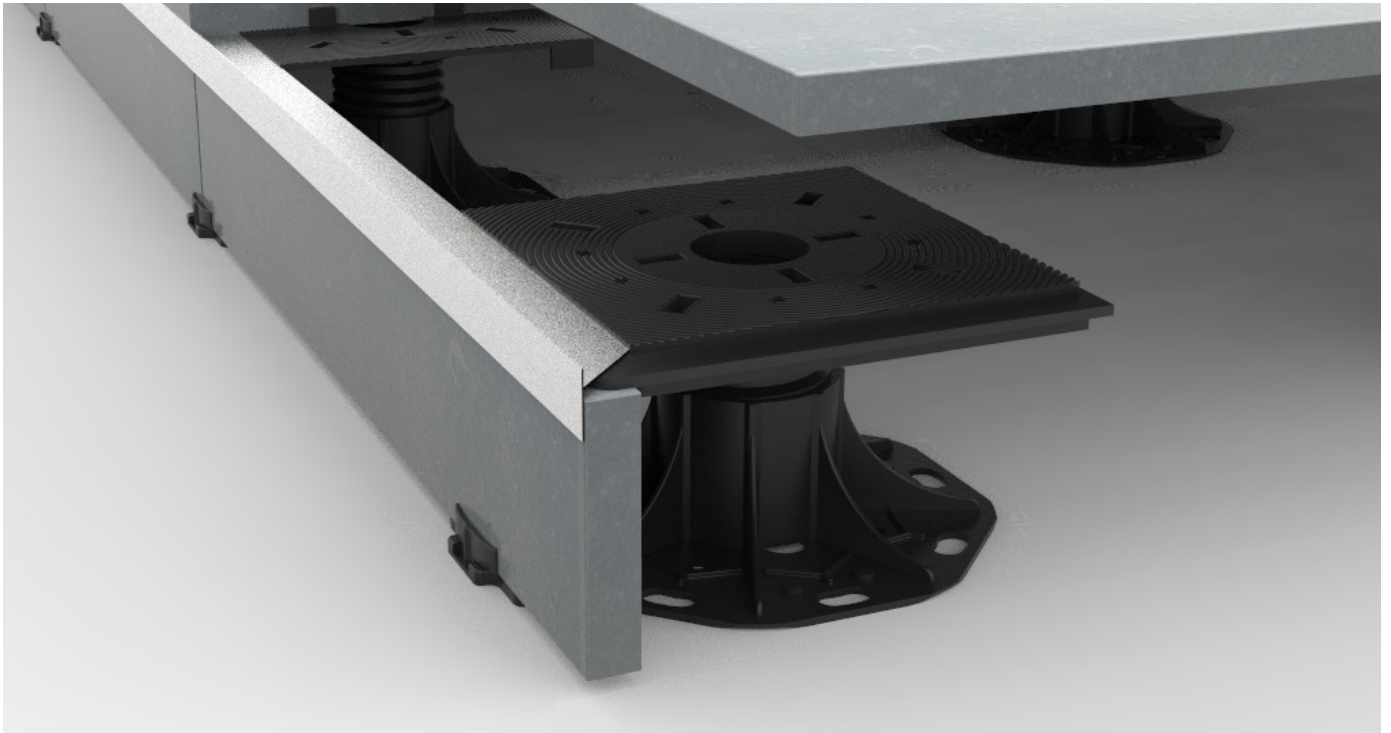
SL60

SL110



Maximum up to 5% gradient.
Maximal lutning 5%.





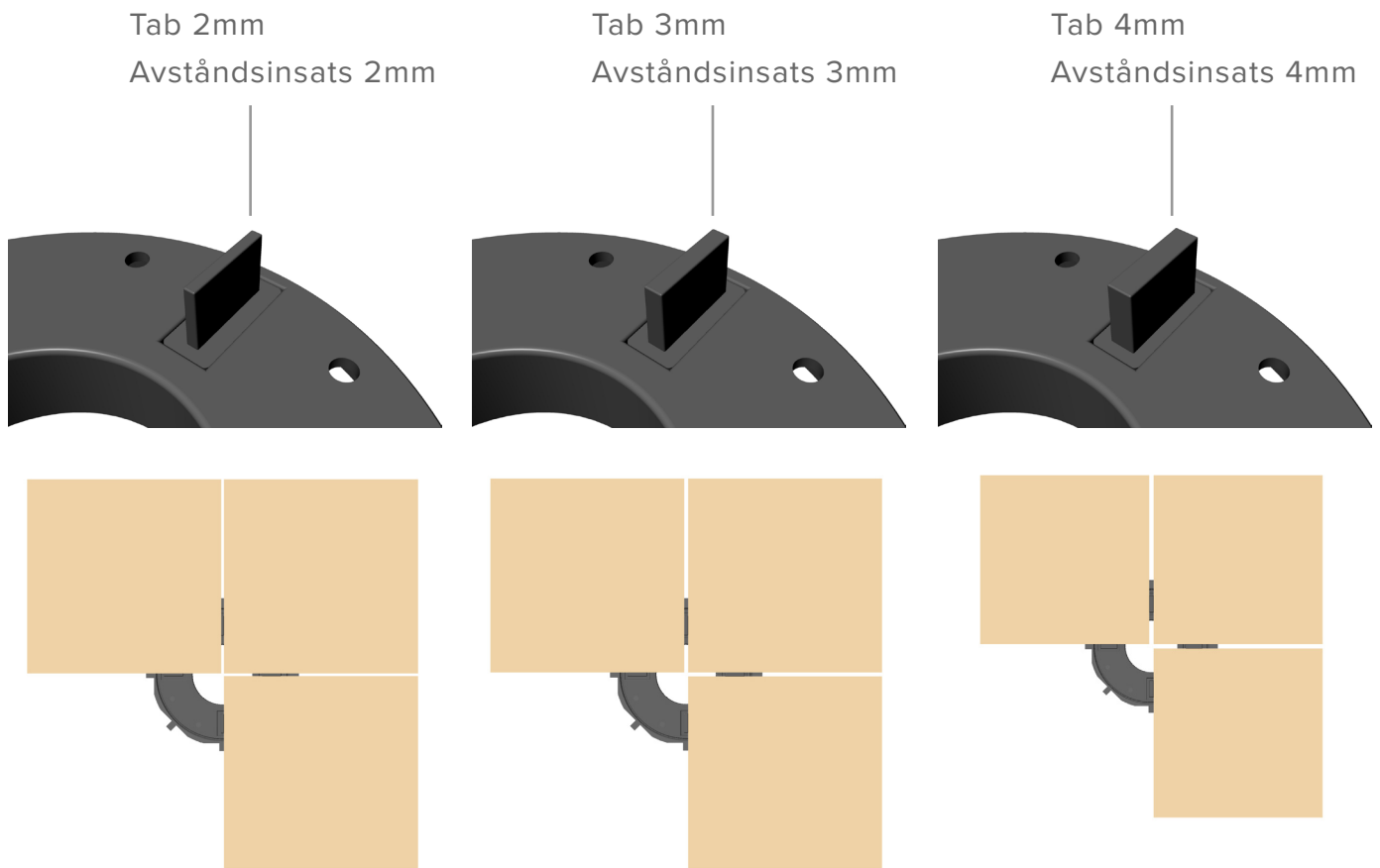
Lateral Flooring Installation

Lateral installation can be applied with a support and a lateral disc. These accessories allow making lateral surface applications on raised floors. Open lateral surfaces can easily be covered with flooring materials.



Basplattan används tillsammans med en piedestal för en plan installation. Detta tillbehör gör det möjligt att installera en helt plan, upphöjd yta med stöd underifrån. Öppna, plana ytor kan enkelt täckas med önskat golvmaterial.





Replaceable Grout Tabs

All supports in the series Basic, Maxi and SP use the same type of tabs. These tabs can be replaced optionally.

They can be removed and replaced easily. It is not required to break the tabs on the disc. Thus, the modules can be used with different sizes of tabs in different places.

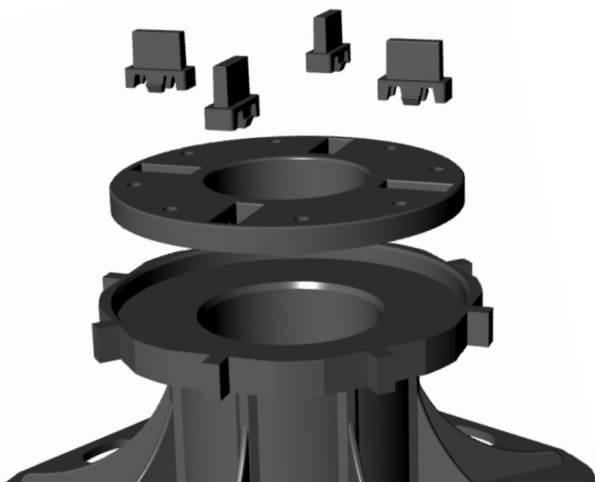
In outdoor applications it is recommended to use 4mm tabs in order to provide rapid rain-water-drainage.

Utbytbar Avståndinsats

Till alla Tenfors pedestaler används samma avståndinsats. Dessa avståndinsatser kan bytas ut efter behov.

De tas enkelt bort och ersätts av önskat tillbehör. Det är inte nödvändigt att bryta av insatsen. Detta möjliggör att man kan använda avståndinsatser med olika tjocklek efter behov.

I utomhus-installationer rekommenderas 4 mm avståndinsats för att optimera vattendränning.





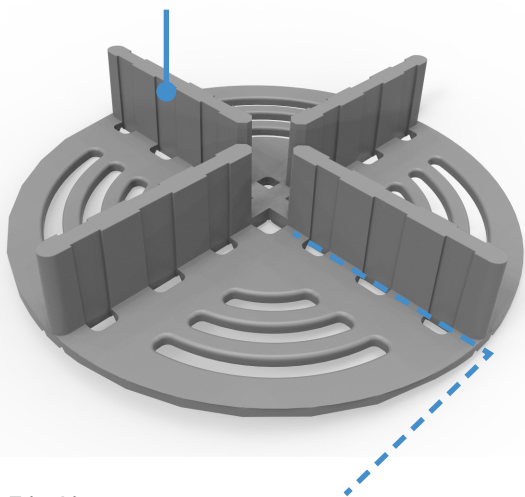
Adjustment Tool

Designed for Tenfors Supports for easy adjustments. Initial adjustments can easily be made manually during installation, but after installing heavy flooring materials the adjustment process by hand are difficult. In that case, the adjustment tool provides easier adjustments.

Justeringsverktyg

Justeringsverktyg designat för Tenfors Pedestalsystem för att underlätta justeringar. Justeringar innan installation av golvmaterial kan enkelt göras manuellt med händerna, men efter installation av tungt material kan eventuella justeringar inte utföras på samma sätt. För sådana tillfällen finns detta justeringsverktyg som gör justeringar i efterhand möjliga.

Drainage Channels / Dräneringskanaler



Trim Line

As shown on the left of the pictures the spacer can be converted to lateral modules by being cut from marked point if necessary.

Markering

Som visat till vänster på bilden kan beläggningsavstånden omvandlas till en lateral modul genom att skäras vid markeringen efter behov.



EAN: 7340202511359

Paving Spacer

The paving spacer ensures a fast ground application on sand, gravel or grass-surfaced parks, gardens and squares. It facilitates fast and effective application of special ceramics and natural stones in these areas.

Thanks to its drainage channels and excellent stability by forming a 3 mm-joint gap it provides an opportunity for fast drainage of water gathered on the ground. It can be cut easily and used in 4 different angles by cutting it on the shearing line.

Paving Spacer can be converted to lateral modules by being cut from marked points if necessary.

Beläggningsavstånd

Beläggningsavstånd säkerställer en snabb installation direkt på underlag som sand, grus och gräs-belagda områden, som parker, trädgårdar och torg. De möjliggör snabb och effektiv installation av lämpliga keramiska plattor och natursten i dessa områden.

Tack vare dräneringskanaler och stabila, fasta avståndsinsatser som skapar ett mellanrum på 3 mm och ger en snabb och effektiv vatten-dränering.

Beläggningsavstånden kan delas och användas i fyra olika vinklar genom att skäras vid markeringen. Kan omvandlas till laterala moduler efter behov.

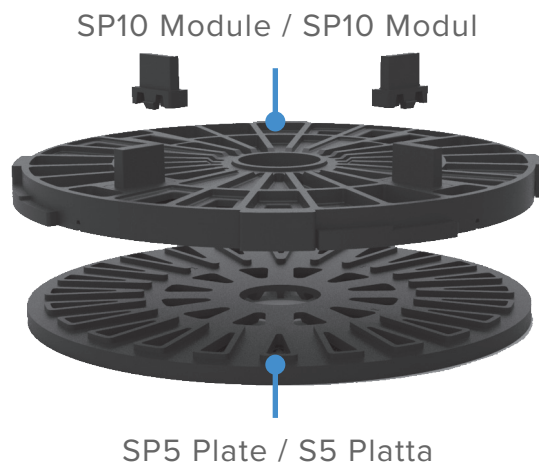
SP10 Flooring Support

Thanks to the SP-10 Module it is possible to create raised floors ranging from 10mm up to 30mm high. It is possible to adjust the system easily.

The SP-10 Module is augmented within itself at rates ranging from 10 mm to 15 mm high. If required, an additional 5 mm is obtained by inserting the SP-5 plate under the SP-10 Module. The SP-5 plate can be mounted on top of each other to increase the elevation.

By using the SP-10 Module and the SP-5 Plate, a raised floor ranging from 10 mm upto 30 mm high can be obtained. If higher elevations than 30 mm are required the BS60 Series must be used instead.

The supports are highly resistant to breakage thanks to their special design and how it is produced.



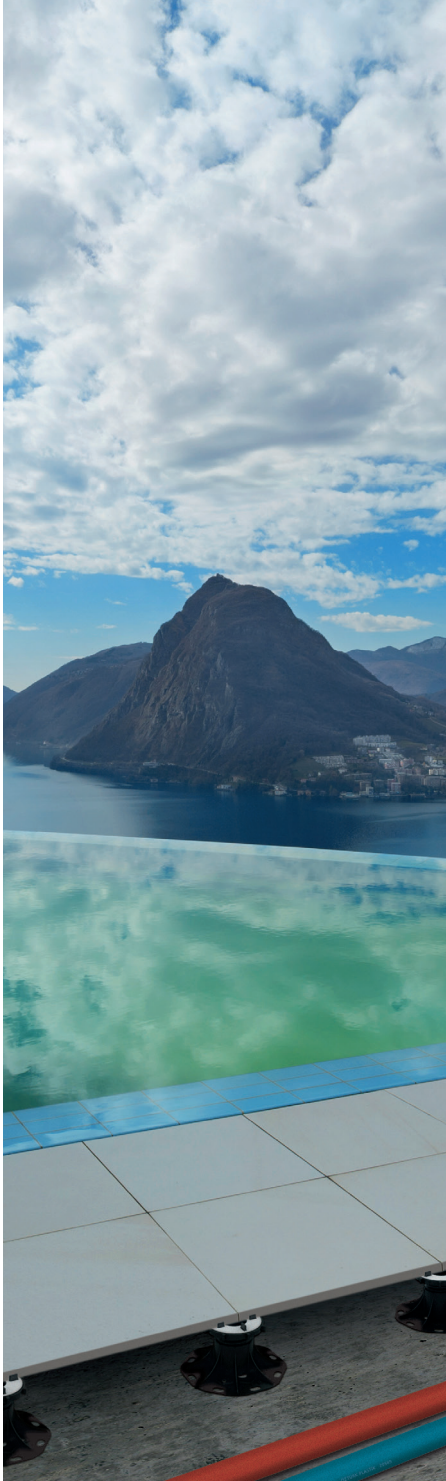
SP10 Golvmodul

Tack vare SP10-modulen är det möjligt att skapa upphöjda golv som är mellan 10 mm upp till 30 mm från underlaget. Enkelt att justera efter önskemål.

SP10-modulen är justerbar mellan 10 mm till 15 mm i sig själv, och genom att föra in en SP5-disk under SP10-modulen höjs modulen med ytterligare 5 mm. SP5 diskar kan monteras ovanpå varandra för att ytterligare höja upp ytan.

Genom att använda SP10-modulen och SP5 disken kan man få ett upphöjt golv som är mellan 10 mm upp till 30 mm högt. Om ytan ska höjas upp mer än 30 mm måste BS60-serien användas istället.

Produktens design och tillverkningsmetod gör den extremt hållbar.



Raised Floor System

Excellent solution for Indoor and Outdoor areas

Tenfors Supports can be applied in both indoor and outdoor areas and offer effective solutions in different social areas thanks to the easy installation and the product being highly resistant to breakage.

Tenfors Supports prove their own quality with well-selected raw material and their resistance to severe and harsh environmental conditions, which is also taken into account in design and staying in compliance with production standards.

The supports are indivisible parts of raised floor applications. They can be used with 20mm thick tiles and are also suitable for all kinds of tiling materials such as wood, natural stone, ceramics, composite materials, metal and fiberglass in different ways depending on the accessories which can be integrated.

Thanks to its versatility, they provide opportunities to make unique designs in different areas. Thanks to its high technical capacity, it is ideal for both private and public areas. It can be used safely in places such as terraces, balconies, rooftops, sun lounges, verandas, swimmingpool-areas, parks, villas, gardens, information processing centers, distribution companies, call centers, education facilities and areas with intense human traffic.

Pedestalsystem

System för upphöjt golv

Utmärkt lösning för inomhus- och utomhusområden. Tenfors Pedestaler kan användas både inomhus och utomhus och erbjuder en effektiv lösning i flera områden då de gör plattsättning så mycket smidigare samtidigt som det är extremt hållbart.

Tenfors Pedestaler bevisar sin egen hållbarhet med noga utvalda råvaror och sin motståndskraft mot extrema och hårda väderförhållanden vilket även beaktats i designen och i enlighet med produktions-standarden.

Pedestalerna är helgjutna stöd till upphöjda golv med 20 mm tjocka klinker och är lämpade för alla slags golvplattor som till exempel trä, natursten, keramiska plattor, komposit-material, metall och fiberglas. Med hjälp av olika tillbehör kan de användas till otaliga material, vilket erbjuder möjligheter att skapa unik design i olika områden.

Tack vare den höga tekniska kapaciteten, är de ideala för både privata och offentliga områden. Kan användas säkert på platser som terrass, balkong, takterrass, uteplats, veranda, poolområden, parker, trädgården, reception, distributionscentral, call center, utbildnings faciliteter och liknande med mycket fottrafik.

 **TENFORS**

Pedestal system / Piedestalsystem

www.tenfors.se

